



3<sup>1</sup>/<sub>2</sub>桁表示・無電源・超小型・超薄型・LCD表示・スケール専用  
 直流4~20mA 測定専用 **SX-4156**

特徴

- 無電源(入力信号の4~20mAを電源として使用)
- 4~20mAを任意の物理量、化学量として表示できるスケール機能
- トリマによるアナログスケール方式採用
- ホールド可能
- 7mmモノクロLCD表示
- 表示専用
- 24H × 48W(mm)の超小型超薄型DIN規格パネルサイズ

測定レンジおよび型式

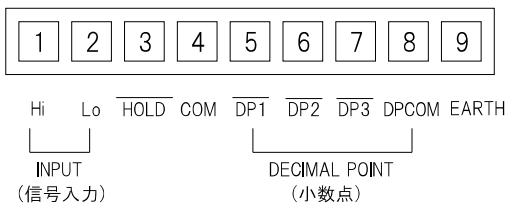
型式	測定レンジ	スケール範囲	許容入力過電流
SX-4156-I	4~20mA	0~+100*(注2) から 0~+1999	±45mA

\* (注2) 標準以外のスケール(\*\*\*~+\*\*\*など)については、ご相談ください。

一般的仕様

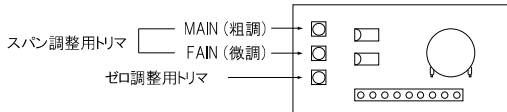
項目	条件	仕様
A-D変換方式		二重積分方式
NMRR	サンプリングレート2.5回/秒	40dB以上 50/60Hz
測定精度	Ta=+23°C±5°C 20~85%RH、1年間	±(0.1% of  rdg  + 1 digit)
電圧降下	Hi-Lo間	2.85V以下(20mA時)
温度ドリフト	Ta=0~+50°C	±(100ppm of  rdg  + 0.1 digit)/°C
サンプリングレート		約2.5回/秒
HOLD入力		負理論、リレー接点またはフォトカプラ・オープンコレクタでインタフェース
小数点表示		負理論、DP1~DP3を任意設定可
オーバフロー表示	表示 > 1999	最上位桁の"1"のみを表示
ウォームアップタイム		5分
電源		入力信号電流の4~20mAを利用
動作温度		0~+55°C
保存温度		-20~+70°C
外形寸法		48W × 24H × 25D(mm)
重量		約20g
キャビネット		プラスチックモールド製

● コネクタピン配列

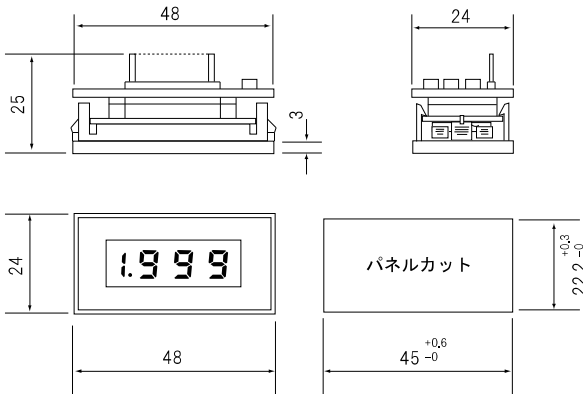


\* ピン④(COM)とピン⑧(DPCOM)は、内部でつながっています。

リヤパネル面の説明

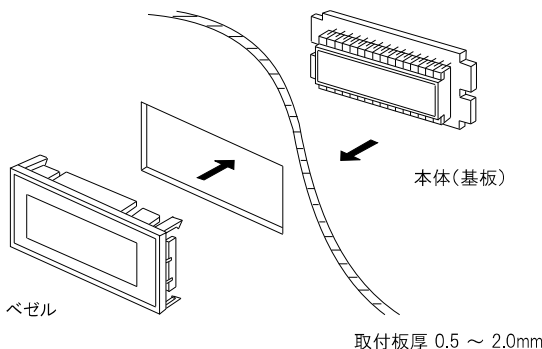


● 外形寸法・パネルカット寸法



取付板厚 0.5 ~ 2.0mm  
 但し、板厚 1.1 ~ 2.0mmまでの取付は、46.0±0.1 × 22.4±0.1mmにしてください。

● パネルマウント



- 本仕様は、お断りせずに変更することがあります。
- 単位表示ご希望の場合は、ご相談ください。