



3 $\frac{1}{2}$ 桁表示・超小型・超薄型・表示専用

直流電圧計

**SX-4001A**

特徴

- 表示専用
- ホールド可能
- 8mm赤色LED表示
- 24H × 48W(mm)の超小型超薄型DIN規格パネルサイズ
- DC5V非アイソレーション電源  
(専用電源PS-300使用によりAC100V動作可能)

測定レンジおよび型式

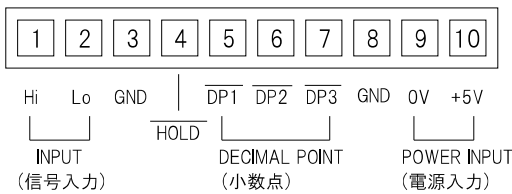
● 電圧レンジ

型式	測定レンジ	入力インピーダンス	許容入力過電圧
SX-4001A-0.2V	±199.9mV	1000MΩ以上	±150V
SX-4001A-2V	±1.999V	1000MΩ以上	±150V
SX-4001A-20V	±19.99V	10MΩ	±500V
SX-4001A-200V	±199.9V	10MΩ	±500V

一般の仕様

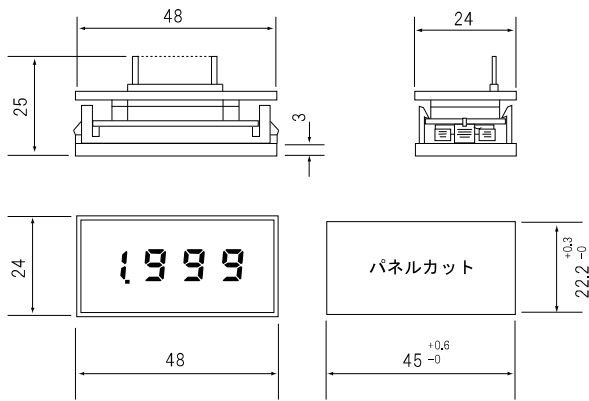
項目	条件	仕様
入力方式		シングルエンド方式
A-D変換方式		二重積分方式
バイアス電流	Ta=+23°C±1°C	120pA以下/0.2V, 2Vレンジ
NMRR	サンプリングレート2.5回/秒	40dB標準 50/60Hz
測定確度	Ta=+23°C±5°C 35~85%RH, 1年間	±(0.1% of  rdg  + 1digit) ±(0.1% of  rdg  + 2digits)/0.2Vレンジ
温度ドリフト	Ta=0~50°C	±(100ppm of  rdg  + 0.1digit)/°C
サンプリングレート		約2.5回/秒
HOLD入力		負論理、5V-CMOS・LSTTL コンパチブル
小数点表示		負論理、DP1~DP3を任意設定可能
オーバフロー表示	表示 > 1999 表示 < -1999	最上位桁の“1”のみを表示 最上位桁の“-1”のみを表示
ウォームアップタイム		5分
電源	電圧	DC5V±0.25V
	電流	DC5.0V(DC5.25V) 約50mA(65mA以下)
動作温度		0~+55°C
保存温度		-20~+70°C
外形寸法		48W × 24H × 25D(mm)
重量		約20g
キャビネット		プラスチックモールド製

● コネクタピン配列



\* ピン②(Lo)とピン③ ⑧ (GND) は、内部でピン ⑨ (0V) につながっています。

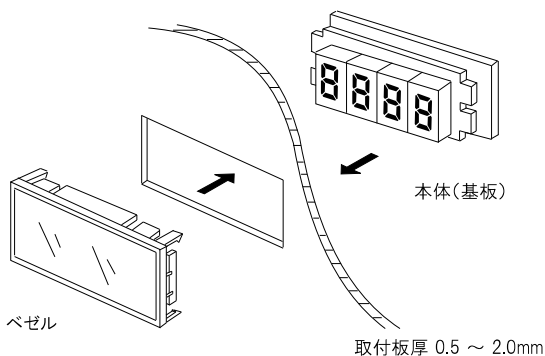
● 外形寸法、パネルカット寸法図



取付板厚 0.5 ~ 2.0mm

但し、板厚 1.1 ~ 2.0mmまでの取付は、45.5±0.1×22.4±0.1mmにしてください。

● パネルマウント



- 本仕様は、お断りせずに変更することがあります。
- 単位表示ご希望の場合は、ご相談ください。
- 本体側コネクタ: B10P-SHF-1AA(日本圧着端子製造(株)製)  
付属コネクタ : 10P-HVQ半田付タイプ(同上)