

直流測定用デジタルパネルメータ(3½桁表示、表示専用)

## SX-3001A

この度は、デジタルパネルメータSX-3001Aをお買い上げいただきまして、誠にありがとうございます。

安全に正しくご使用いただくために、本書をよくお読みください。

本取扱説明書は最終的に本機器をお使いになる方に確実にお届けくださるとともに、大切に保管してください。



**警告**

取扱いを誤った場合、死亡・重症などの危険が及ぶ可能性がある内容を示します。



**注意**

取扱いを誤った場合、障害を負ったり機器が損傷する恐れがある内容を示します。



**警告**

- 本機器の故障や異常がシステムの事故につながる恐れのある場合には、外部に適切な保護回路を設置してください。
- 指定外の電源の使用は火災・故障の原因になります。
- 配線作業は必ず電源を切った状態で行ってください。
- 腐食性ガスや可燃性ガスのあるところでは使用しないでください。
- 本機器の分解・修理・改造は行わないでください。
- 本機器の故障や誤作動が直接人命に危害を及ぼす危険性がある場合は、使用しないでください。



**注意**

- 動力線、リレー、電磁弁、ソレノイドなど強力なノイズ発生源との同一配線は避けてください。
- 静電気による破損防止のため、必ず本機器にふれる前に人体に帯電した静電気を除去してください。
- 次に示すような場所でのご使用は避けてください。水や油、薬品がかかるところ。塵埃や金属粉、塩分の多いところ。直射日光のあたる場所。周囲温度が0～+55℃の範囲を越えるところ。湿度の多いところ。温度変化が急激で結露するようなところ。振動や衝撃が激しいところ。強力な電磁ノイズや高周波ノイズを発生する機器に近いところ。

### 1. 概要

SX-3001Aは、DC5V電源で動作する3½桁表示の表示専用超小型デジタルパネルメーター（以下DPM）です。ワンチップMPUを採用し、合理的な設計でローコスト、高信頼性を実現しました。測定レンジは、199.9mV、1.999V、19.99V、199.9Vの4レンジが用意されています。表示素子は、見やすくするため、文字高さ8mmの7セグメント赤色LEDを使用しています。入力方式は、シングルエンド入力方式になっています。測定値の極性は自動的に判別して表示されます。

また、測定値のホールドも外部からの制御により可能です。形状寸法は、DIN規格を採用し、24H×48W×72D (mm)です。パネルマウントは、プラスチックの弾性を利用したスナップイン方式ですので、ごく簡単に行えます。

### 2. 使用方法

DPMは、精密電子計測器ですから、取り扱いには十分ご注意ください。0～+55℃、35～85%RHの環境の中でご使用ください。特に、長時間の連続使用など、高い信頼性が要求される場合は、周囲温度や相対湿度をできるだけ良好な条件(Ta=+10～+35℃、HD=35～70%RH)に保つようにしてください。

図1に、コネクタピン配列を示します。

また、使用にあたっては、次のような項目に気を配ってください。

#### 2.1 電源

次のように接続してください。

ピン9	電源の0V(コールド側)を供給
ピン10	電源の+5V(ホット側)を供給

当社製DPM専用電源PS-300以外の電源をご使用の場合、次の点に注意してください。

- (1)安定化電源を使用してリップルやスパイクノイズが十分小さくなるように考慮すること。
- (2)電源電圧が5V±0.25Vに入っていること。(特に、5.5Vをこえる過電圧を印加した場合は破損することがあります。)

#### 2.2 信号入力

信号入力は、ピン1(Hi)ーピン2(Lo)間に接続してください。代表的接続例を図2に示します。

#### 2.3 小数点

次のように接続してください。

DP1 (10 <sup>1</sup> 桁)点灯	ピン4をピン6に接続
DP2 (10 <sup>2</sup> 桁)点灯	ピン7をピン6に接続
DP3 (10 <sup>3</sup> 桁)点灯	ピン8をピン6に接続

#### 2.4 表示のホールド

ホールド信号を加えると、その直後の表示内容が保持されます。接点入力の場合は、図2に示すように接続してください。その他のインターフェース例を図3に示します。

#### 2.5 パネルマウント

プラスチックの弾性を利用したスナップイン方式ですので、所定パネルの前面からパネルカット穴に押し込むだけでマウントできます。図4に本DPMの外形寸法とパネルカット寸法を示します。



\* (注1)ピン2(Lo)とピン5(GND)は、全て内部でピン9(0V)につながっています。

図1 コネクタピン配列

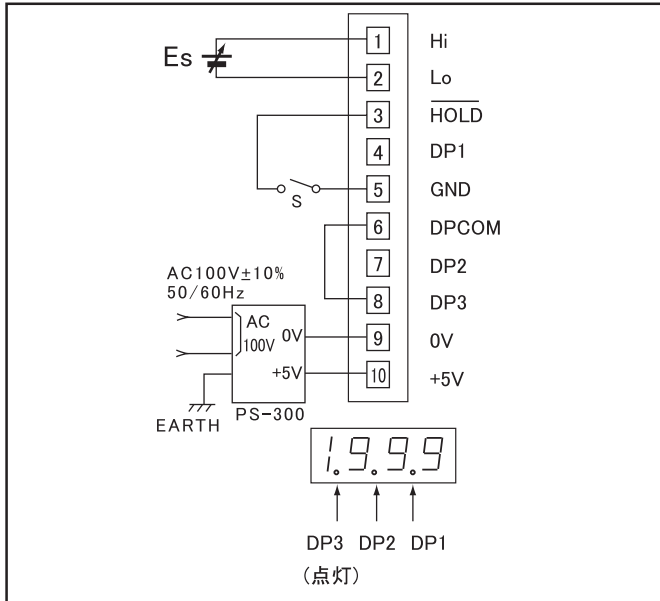


図2 代表的接続例

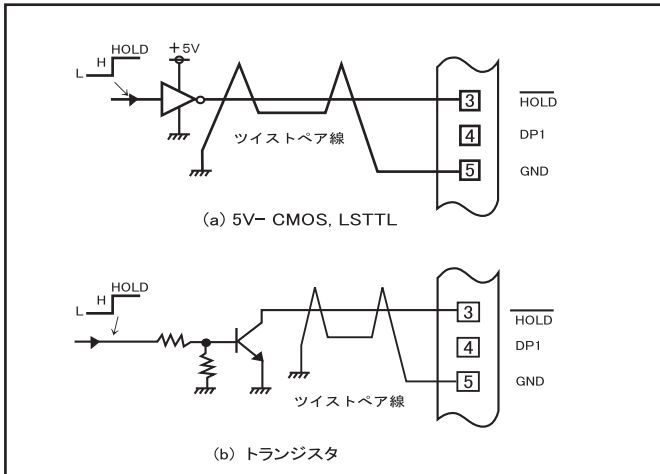


図3 ホールド制御信号の与え方

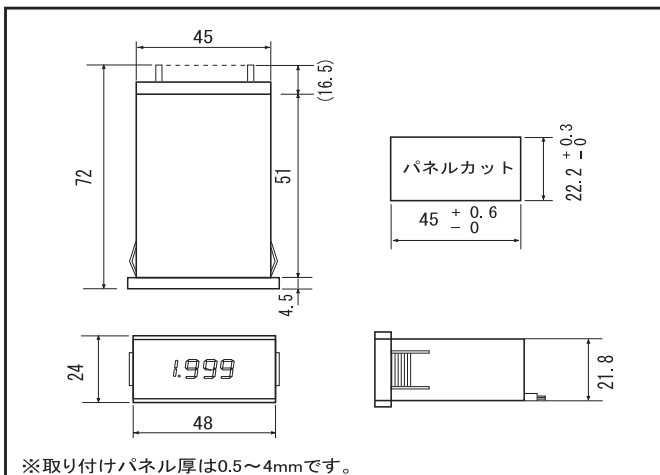


図4 外形寸法、パネルカット寸法

### 3. 仕様

#### 3.1 型式と測定レンジ

型 式	測定レンジ	入力インピーダンス	許容入力過電圧
SX-3001A-0.2V	±199.9mV	1000MΩ以上	±150V
SX-3001A-2V	±1.999V	1000MΩ以上	±150V
SX-3001A-20V	±19.99V	10MΩ	±500V
SX-3001A-200V	±199.9V	10MΩ	±500V

#### 3.2 一般的仕様

項 目	条 件	仕 様
入力方式		シングルエンド入力方式
A-D変換方式		二重積分方式
バイアス電流	Ta=+23°C±1°C	120pA以下/0.2V、2Vレンジ
NMRR	サンプリングレート 2.5回/秒	40dB標準 50/60Hz
測定確度	Ta=+23°C±5°C 35~85%RH、1年間	±(0.1% of  rdg  +1digit) ±(0.1% of  rdg  +2digits):0.2Vレンジ
温度ドリフト	Ta=0~50°C	±(100ppm of  rdg  +0.1digit)/°C
サンプリングレート		約2.5回/秒
HOLD入力		負論理、5V-CMOS、LSTTLコンパチブル
小数点表示		DP1~DP3を任意設定可能
極性表示		マイナス時のみ“-”を表示
表示素子		文字高8mm7セグメント赤色LED表示
オーバフロー表示		負入力“-1”正入力“1”を表示
ウォームアップ・タイム		5分
電 源	電 圧	DC5V±0.25V
	電 流	DC5V(DC5.25V) 約50 mA(65mA以下)
動作温度		0~+55°C
動作相対湿度		35~85%RH(結露しないこと)
保存温度		-20~+70°C
外形寸法		24H×48W×72D(mm)
重 量		約37g
キャビネット		プラスチックモールド製

※本仕様は、お断りせずに変更する場合があります。  
付属コネクタ  
ヒロセ製 CR 23A-10SA-4E

### 4. 保証・アフターサービス

- 本製品は、厳重な品質管理のもとで製造して出荷していますが、万一故障した場合は、お買い上げいただいた代理店または直接弊社までご連絡(送付)ください。
- 本製品の保証期間は納入日より1年間です。この間に発生した故障で明らかに原因が弊社にあると判断される場合は、無償で修理いたします。
- 修理方法は、弊社へ送り返していただいて修理する、引き取り修理とさせていただきます。
- できるだけ詳しい故障内容のメモを添付していただくとうり修理が早くなります。
- 次のような場合は、保証の対象外とさせていただきますので、ご了承ください。
  - ・不適切な取り扱いや使用による故障または破損。
  - ・弊社以外での修理や改造による故障。
  - ・異常電源電圧に起因する故障。
  - ・火災、地震、水害などの災害による故障または破損。

**AXIS 株式会社**  
アキシス カブシキガイシャ

営業本部 〒191-0041 東京都日野市南平4-3-15  
TEL : 042-599-3080 FAX : 042-599-3081