



3 $\frac{1}{2}$ 桁表示・超薄型・表示専用・DC5V電源
 直流電圧計 **SX-1006W/1006DIW**

特徴

- 超薄型
- 表示専用
- 14.2mm赤色LED表示
- DIN規格のパネルサイズ(96W×48Hmm)
- DC5V非アイソレーション電源
(専用電源PS-300使用によりAC100V動作可能)
- シングルエンド入力：SX-1006W
- 差動入力：SX-1006DIW
- ホールド可能

測定レンジおよび型式

● 電圧レンジ(シングルエンド入力)

型式	測定レンジ	入力インピーダンス	許容入力過電圧
SX-1006W-0.2V	±199.9mV	1000MΩ以上	±150V
SX-1006W-2V	±1.999V	1000MΩ以上	±150V
SX-1006W-20V	±19.99V	10MΩ	±500V
SX-1006W-200V	±199.9V	10MΩ	±500V

● 電圧レンジ(差動入力)

型式	測定レンジ	入力インピーダンス	許容入力過電圧
SX-1006DIW-0.2V	±199.9mV	1000MΩ以上	±150V
SX-1006DIW-2V	±1.999V	1000MΩ以上	±150V
SX-1006DIW-20V	±19.99V	10MΩ	±500V
SX-1006DIW-200V	±199.9V	10MΩ	±500V

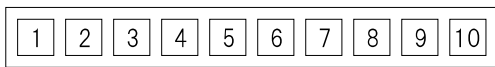
一般的仕様

項目	条件	仕様
入力方式	SX-1006W	シングルエンド入力方式
	SX-1006DIW	差動入力方式
A-D変換方式		二重積分方式
バイアス電流	Ta=+23°C±1°C	120pA以下/0.2V, 2Vレンジ
NMRR	サンプリングレート2.5回/秒	40dB標準 50/60Hz
測定精度	Ta=+23°C±5°C 20~85%RH, 1年間	±(0.1% of rdg + 1 digit) ±(0.1% of rdg + 2 digits)/0.2Vレンジ
温度ドリフト	Ta=0~+50°C	±(100ppm of rdg + 0.1 digit)/°C以内
サンプリングレート		約2.5回/秒 *(注1) (オプションで、1~20回/秒対応可能)
HOLD入力		負論理、5V-CMOS、LSTTLコンパチブル
小数点表示		負論理、DP1~DP3を任意設定可能
オーバフロー表示	表示> 1999	最上位桁の“1”のみを表示
	表示< -1999	最上位桁の“-1”のみを表示
ウォームアップタイム		5分
電源	電圧	DC5V±0.25V
	電流	DC5.0V(DC5.25V)
動作温度		0~+55°C
保存温度		-20~+70°C
外形寸法		96W × 48H × 22.5D(mm)
重量		約60g
キャビネット		プラスチックモールド製

*(注1) 1, 5, 10, 20回/秒の内どれか一つに対応可能

● 本仕様は、お断りせずに変更することがあります。

● コネクタピン配列



Hi Lo GND | DP1 DP2 DP3 GND 0V +5V

Hi Lo COM

*注1) INPUT (SX-1006W) DECIMAL POINT (小数点) POWER INPUT (電源入力)

*注2) INPUT (SX-1006DIW) (信号入力)

*注1) SX-1006Wシングルエンド入力
ピン②(Lo)とピン③⑧(GND)は、内部でピン⑨(0V)につながっています。

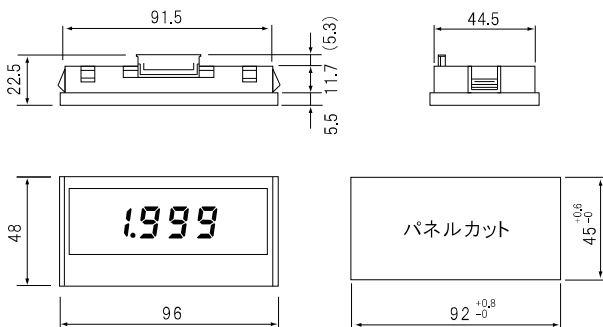
*注2) SX-1006DIW 差動入力
ピン③(COM)とピン⑧(GND)は、内部でピン⑨(0V)につながっています。
ピン②(Lo)とピン③(COM)の差動電圧は最大±1Vです。
シングルエンド入力で使う場合はピン②(Lo)とピン③(COM)を短絡して使用してください。

◎ソケットハウジングとEHコネクタコンタクトに、ケーブルをアッセンブリーし添付します。(付属品のセット内容は下記になります)

[日本圧着端子製造(株)製]

- ・EHR-10 ソケットハウジング 1個
- ・SEH-001-P0.6 ケーブル赤色40cm付 1本
- ・SEH-001-P0.6 ケーブル緑色40cm付 1本
- ・SEH-001-P0.6 ケーブル黒色40cm付 1本
- ・SEH-001-P0.6 ケーブル茶色40cm付 1本
- ・SEH-001-P0.6 ケーブル白色40cm付 1本
- ・SEH-001-P0.6 ケーブル白色40cm付 1本
- ・SEH-001-P0.6 ケーブル白色5cm付 1本
- *5cmケーブルは両端にEHコネクタコンタクト付(小数点用)
- *製品側の使用プラグは、B10B-EH(LF/SN)

● 外形寸法・パネルカット寸法



* パネルマウントは、本体を取付パネルの前面より押し込みだけで取り付けができる、スナップイン方式です。
取付板厚 0.5mm ~ 3mm