



3 $\frac{1}{2}$ 桁表示・表示専用・DC5V電源
直流電圧計 **SX-1001A**

特徴

- オートゼロ付二重積分方式
- オートポラリティ
- オーバフロー表示付
- ホールド可能
- 14.2mm赤色LED表示
- DIN規格のパネルサイズ(96×48Hmm)
- スナッピン・パネルマウント
- 表示専用

測定レンジおよび型式

● 電圧レンジ

型式	測定レンジ	入力インピーダンス	許容入力過電圧
SX-1001A-0.2V	±199.9mV	1000MΩ以上	±150V
SX-1001A-2V	±1.999V	1000MΩ以上	±150V
SX-1001A-20V	±19.99V	10MΩ	±500V
SX-1001A-200V	±199.9V	10MΩ	±500V

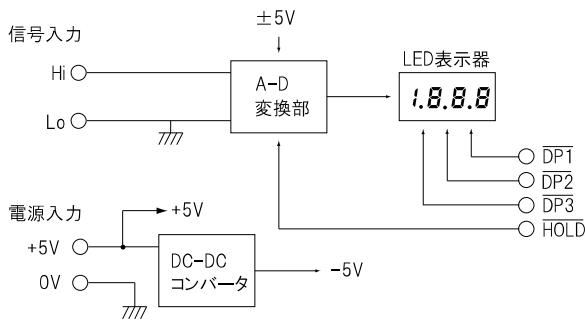
一般的仕様

項目	条件	仕様
入力方式		シングルエンド入力方式
A-D変換方式		二重積分方式
バイアス電流	Ta=+23℃±1℃	120pA以下/0.2V, 2Vレンジ
NMRR	サンプリングレート2.5回/秒	40dB標準 50/60Hz
測定精度	Ta=+23℃±5℃ 20~80%RH、1年間	±(0.1% of rdg + 1digit)/電圧レンジ ±(0.1% of rdg + 2digits)/0.2Vレンジ
温度ドリフト	Ta=0~50℃	±(100ppm of rdg + 0.1digit)/℃
サンプリングレート		約2.5回/秒 *(注1) (オプションで1~20回/秒対応可能)
HOLD入力		負論理、5V-CMOS・LSTTL 対応可能
小数点表示		負論理、DP1~DP3を任意設定可能
オーバフロー表示	表示> 1999 表示< -1999	最上位桁の“1”のみを表示 最上位桁の“-1”のみを表示
ウォームアップ・タイム		5分
電源	電圧	DC5V±5%
	電流	DC5.0V 65mA
動作温度		0~+55℃
保存温度		-20~+70℃
外形寸法		96W × 48H × 72.5D(mm)
重量		約115g
キャビネット		プラスチックモールド製

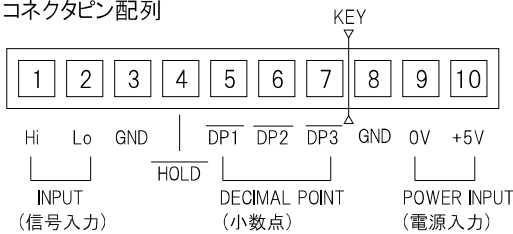
*(注1) 1, 5, 10, 20回/秒の内どれか一つに対応可能

● 本仕様は、お断りせずに変更することがあります。

● ブロック図

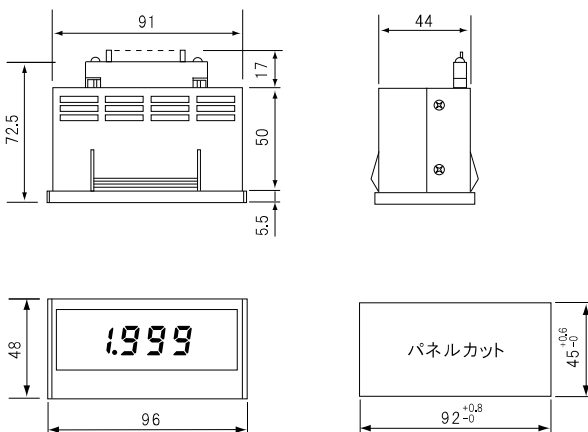


● コネクタピン配列



* ピン②(Lo)とピン③⑧(GND)は、内部でピン⑨(0V)につながっています。

● 外形寸法・パネルカット寸法



* パネルマウントは、本体を取付パネルの前面より押し込むだけで取り付けができる、スナッピン方式です。
取付板厚 0.5mm ~ 4mm