



3 $\frac{1}{2}$ 桁表示・表示専用・広動作電源電圧
 直流電圧計
 直流電流計
SX-1000A

特 徴

- オートゼロ付二重積分方式
- オートポラリティ
- オーバフロー表示付
- ホールド可能
- 14.2mm赤色LED表示
- DIN規格のパネルサイズ(96W×48Hmm)
- スナップイン・パネルマウント
- 表示専用
- AC100~240V共用電源

測定レンジおよび型式

● 電圧レンジ

型 式	測定レンジ	入力インピーダンス	許容入力過電圧
SX-1000A-0.2V	±199.9mV	1000MΩ以上	±150V
SX-1000A-2V	±1.999V	1000MΩ以上	±150V
SX-1000A-20V	±19.99V	10MΩ	±500V
SX-1000A-200V	±199.9V	10MΩ	±500V

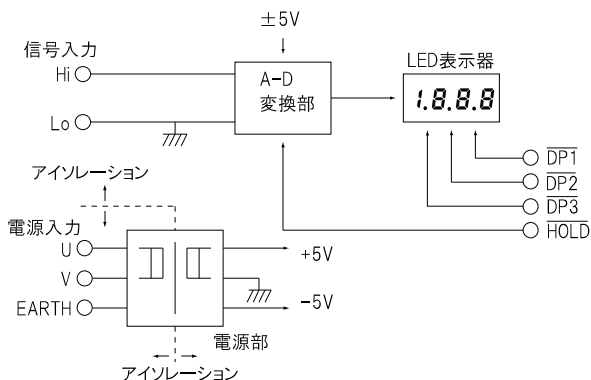
● 電流レンジ (オプション)

型 式	測定レンジ	内部抵抗	許容入力過電流
SX-1000A-0.2mA	±199.9μA	1KΩ	±15mA
SX-1000A-2mA	±1.999mA	100Ω	±50mA
SX-1000A-20mA	±19.99mA	10Ω	±150mA
SX-1000A-200mA	±199.9mA	1Ω	±500mA
SX-1000A-2A	±1.999A	0.1Ω	±3A

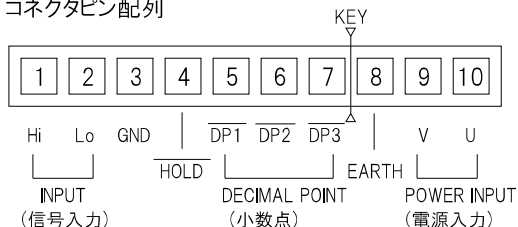
一般の仕様

項 目	条 件	仕 様
入力方式		シングルエンド入力方式
A-D変換方式		二重積分方式
バイアス電流	Ta=+23°C±1°C	120pA以下/0.2V, 2Vレンジ
NMRR	サンプリングレート2.5回/秒	40dB標準 50/60Hz
測定精度	Ta=+23°C±5°C 20~80%RH、1年間	±(0.1% of rdg + 1digit)/電圧レンジ ±(0.1% of rdg + 2digits)/0.2Vレンジ ±(0.2% of rdg + 1digit)/電流レンジ ±(0.3% of rdg + 1digit)/2Aレンジ
温度ドリフト	Ta=0~50°C	±(100ppm of rdg + 0.1digit)/°C
サンプリングレート		約2.5回/秒 * (注1) (オプションで1~20回/秒対応可能)
HOLD入力		負論理、5V-CMOS・LSTTL コンパチブル
小数点表示		負論理、DP1~DP3を任意設定可能
オーバフロー表示	表示> 1999 表示< -1999	最上位桁の“1”のみを表示 最上位桁の“-1”のみを表示
ウォームアップタイム		5分
電源	電圧	f=50/60Hz AC100~240V±10%
	消費電力	AC100/200V時 約3.0VA
動作温度		0~+55°C
保存温度		-20~+70°C
絶縁耐圧	電源 VS EARTH 電源 VS GND	全て、AC1200V/1分間
絶縁抵抗	GND VS EARTH	100MΩ以上/DC500V *(注2)
外形寸法		96W × 48H × 72.5D(mm)
重量		約135g
キャビネット		プラスチックモールド製

● ブロック図

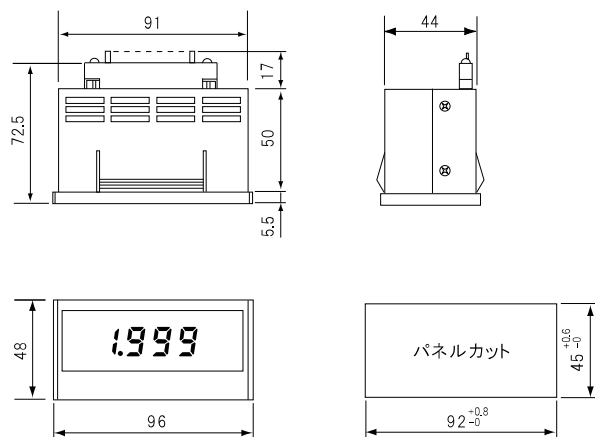


● コネクタピン配列



* ピン②(Lo)とピン③(GND)は、内部でつながっています。

● 外形寸法・パネルカット寸法



* パネルマウントは、本体を取付パネルの前面より押し込むだけで取り付けができる、スナップイン方式です。
 取付板厚 0.5mm ~ 4mm

*(注1) 1, 5, 10, 20回/秒の内どれか一つに対応可能

*(注2) EARTH(アース)は、リアパネルにつながっています。

● 本仕様は、お断りせずに変更することがあります。