



(ファンクション付)

3 1/2 桁表示・デジタル比較式・二段設定・スケール機能付

直流電圧測定
直流電流測定

RX- 5450A/5451A /5456A

特徴

- 4~20mAまたは1~5V, 0~1V, 0~5V, 0~10V入力を任意の物理量、化学量として表示できるスケール機能
- トリマによるアナログスケール方式採用
- デジタルスイッチによる比較データ設定
- HIおよびLOの二段設定
・オプションで、HI二段設定(GO・HI・HH)またはLO二段設定(LL・LO・GO)対応
- 比較出力としてリレー出力を装備
・オプションで、フォトカプラ出力対応可能
- オプションで、サンプリングレート変更対応可能(0.2~20回/秒)
- オプションで、下記機能(ファンクション)のうち一つを付加可能
・強制ゼロ(FZ)、ピークホールド(PH)、ボトムホールド(BH)、ピーク・ピークホールド(PPH)
- ヒステリシス(不感帯)付(0⇔5digits切換可能)
- 10mm赤色LED表示
- 7.62mmピッチ端子台接続(端子台は着脱可能)
- DIN規格のパネルサイズ(96W × 48Hmm)
- AC100/110V共用電源 :RX-5450A
AC200/220V共用電源 :RX-5451A
DC24Vアイソレーション電源 :RX-5456A

測定レンジおよび型式

● 電圧/電流レンジ

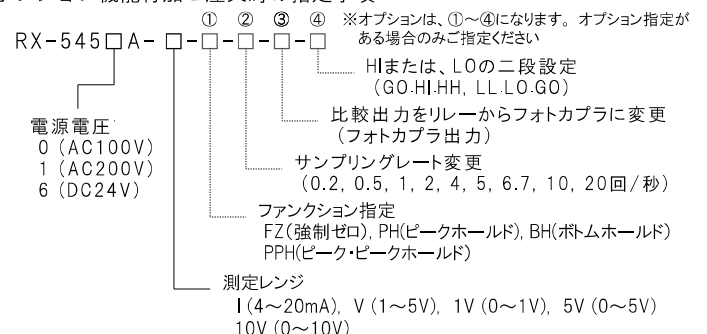
型 式	入力信号*	スケール範囲**	内部抵抗	許容過入力
RX-5450A-I RX-5451A-I RX-5456A-I	4~20mA		20Ω	±110mA
RX-5450A-V RX-5451A-V RX-5456A-V	1~5V	●ゼロ点調整範囲 0±1999	1MΩ	±250V
RX-5450A-1V RX-5451A-1V RX-5456A-1V	0~1V	●スパン調整範囲 (ゼロ設定値+100) ~+1999		
RX-5450A-5V RX-5451A-5V RX-5456A-5V	0~5V			
RX-5450A-10V RX-5451A-10V RX-5456A-10V	0~10V			

* 測定レンジは、オプションで 0~60mV, 0~100mV, 0~1mA, 0~5mA, 0~10mA, 0~20mA, 及び、スパンが300Vまでの電圧レンジ、スパンが50mAまでの電流レンジについても対応可能ですのでご相談ください。

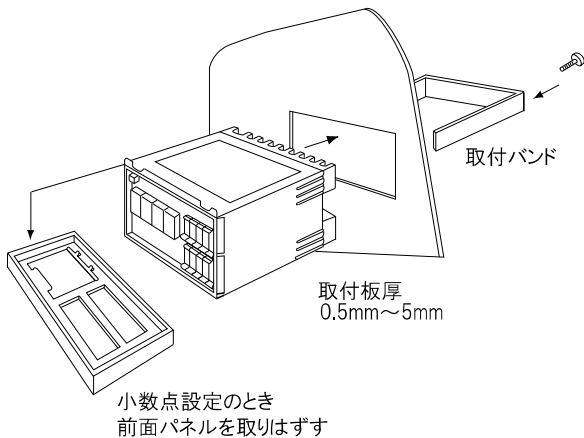
● オプションレンジご注文時の指定事項

例) 測定レンジが、0~100mVで スケール表示値が、0~1500の場合
RX-545□A-(表示:0~1500/入力:0~100mV)

● オプション機能付ご注文時の指定事項

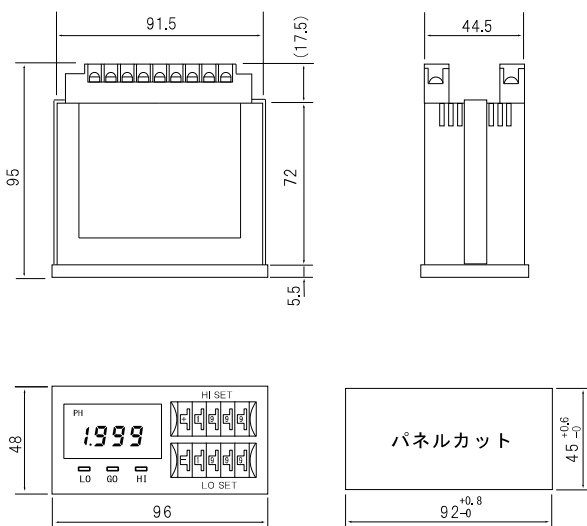


● メーターの取付方法



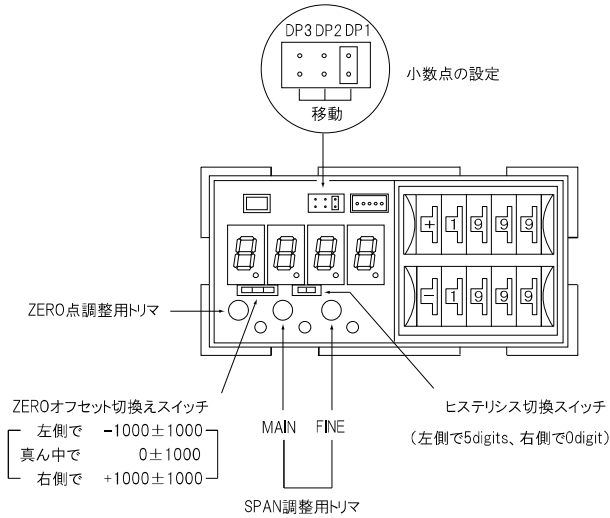
*本体を前面より差し込み、取付バンドで裏側から固定してください。

● 外形寸法、パネルカット寸法

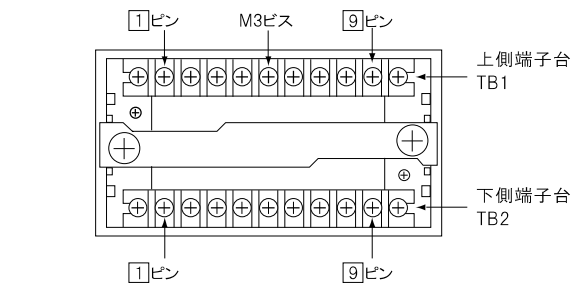


取付板厚 0.5~5mm

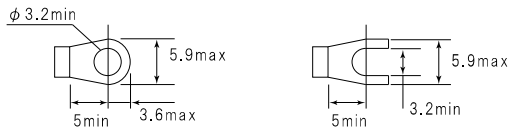
● 表示部の説明



● リヤパネルの説明

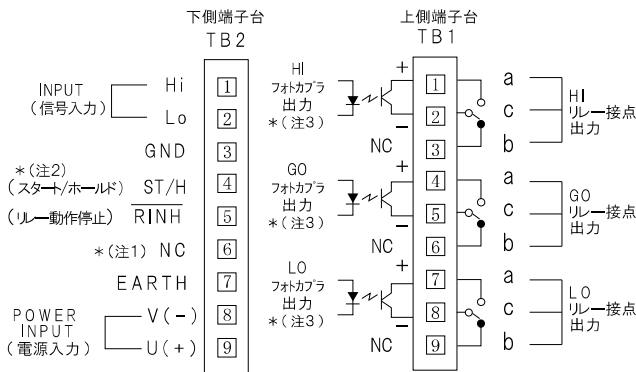


適合圧着端子寸法



※寸法外の端子使用注意
(端子台が破損します)

● 端子台端子配列



*電源接続

T B 2	RX-5450A	RX-5451A	RX-5456A
⑧ V(-)	AC100/110V	AC200/220V	0V
⑨ U(+)	AC100/110V	AC200/220V	+24V

- * (注1) オプションで、FZ, PH, BH, PPHの入力端子になります。
- * (注2) PPH対応の場合、ST/H端子はRESET入力となります。
- * (注3) オプションで、フォトカプラ(NPNオープンコレクタ型)出力対応可能。

一般的仕様

項目	条件	仕様
入力方式		シングルエンド入力方式
A-D変換方式		二重積分方式
スケール方式		トリマによるアナログスケール方式
NMRR	サンプリングレート2.5回/秒	40dB標準 50/60Hz
測定精度	Ta=+23°C±5°C 20~85%RH、1年間	±(0.1% of rdg + 1digit) ±(0.2% of rdg + 1digit/ オプションレンジ
温度ドリフト	Ta=0~+50°C	±(100ppm of rdg + 0.1digit)/°C
サンプリングレート		約2.5回/秒 (オプションで0.2~20回/秒対応可能) * (注4)
極性表示		マイナス時のみ“-”を表示
小数点表示		DP1~DP3を任意設定可能 (ジャンパ・ポストによる設定)
オーバフロー表示	入力がオーバフロー表示> 1999	表示がフリックする
ST/H入力 (スタート/ホールド入力)		スタートは正論理、 5V-CMOS・LSTTLコンパチブル
RINH入力		負論理、5V-CMOS・LSTTLコンパチブル
FZ, PH, BH, PPH 入力	オプション	負論理、5V-CMOS・LSTTLコンパチブル
比較値設定		デジタルスイッチによる設定
比較値設定範囲		0~±1999 * (注5)
ヒステリシス		0と5digitsを切換可能 * (注6) (オプションで0を1~20digitsに変更可能)
比較出力リレー接点 接点容量	抵抗負荷	トランスファ接点 DC30V・1A, AC250V・0.2A
ウォームアップタイム		5分
電源	電圧	f=50/60Hz AC100/110V±10% :RX-5450A AC200/220V±10% :RX-5451A DC24V±6V :RX-5456A
	消費電力	AC100/200V、50Hz 約3.5VA :RX-5450A/5451A
	消費電流	DC24V時 約100mA :RX-5456A
動作温度		0~+55°C
保存温度		-20~+70°C
絶縁耐圧	電源 VS EARTH 電源 VS GND 電源 VS INPUT LO	全て、AC1500V/1分間
絶縁抵抗	GND VS EARTH ケース VS 端子一括	全て100MΩ以上/DC500V * (注7)
外形寸法		96W × 48H × 95D(mm)
重量		約360g :RX-5450A/5451A 約290g :RX-5456A
キャビネット		プラスチックモールド製

* (注4) 0.2, 0.5, 1, 2, 4, 5, 6, 7, 10, 20回/秒の内どれか一つに対応可能。

* (注5) 上下限設定のほか、HI二段設定(GO, HI, HH)またはLO二段設定(LL, LO, GO)のものも製作可能です。

* (注6) 1, 2, 3, 4, 10, 15, 20digitsの内どれか一つに変更対応可能。

* (注7) EARTH(アース)は、リアパネルにつながっています。

● 本仕様は、お断りせずに変更することがあります。