



3 $\frac{1}{2}$ 桁表示・超薄型・表示専用・DC5V電源
 直流電圧計 **EX-101W**

特徴

- 超薄型(87W × 49H × 22Dmm)
- 表示専用
- シングルエンド入力
- 14.2mm赤色LED表示
- DC5V非アイソレーション電源
(専用電源PS-300使用によりAC100V動作可能)

測定レンジおよび型式

● 電圧レンジ

型式	測定レンジ	入力インピーダンス	許容入力過電圧
EX-101W-0.2V	±199.9mV	1000MΩ以上	±150V
EX-101W-2V	±1.999V	1000MΩ以上	±150V
EX-101W-20V	±19.99V	10MΩ	±500V
EX-101W-200V	±199.9V	10MΩ	±500V

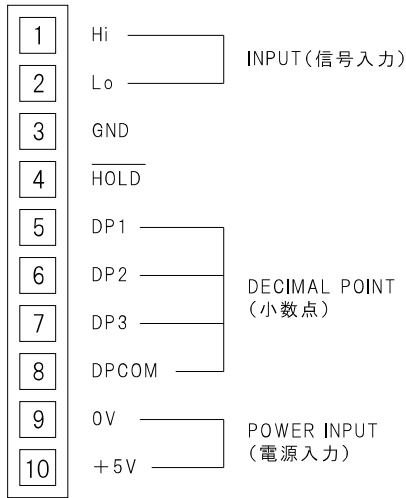
一般の仕様

項目	条件	仕様
入力方式		シングルエンド入力方式
A-D変換方式		二重積分方式
バイアス電流	Ta=+23°C±1°C	120pA以下/0.2V, 2Vレンジ
NMRR	サンプリングレート 2.5回/秒	40dB標準 50/60Hz
測定精度	Ta=+23°C±1°C 20~80%RH、1年間	±(0.1% of rdg + 1digit) ±(0.1% of rdg + 2digits)/0.2Vレンジ
温度ドリフト	Ta=0~50°C	±(100ppm of rdg + 0.1digit)/°C
サンプリングレート		約2.5回/秒 *(注1) (オプションで1~20回/秒対応可能)
HOLD入力		負論理、5V-CMOS-LSTTL コンパチブル
小数点表示		負論理、DP1~DP3を任意設定可能
オーバフロー表示	表示> 1999	最上位桁の“1”のみを表示
	表示< -1999	最上位桁の“-1”のみを表示
ウォームアップタイム		5分
電源	電圧	DC5V±0.25V
	電流	DC5.0V(DC5.25V)
動作温度		0~+55°C
保存温度		-20~+70°C
動作相対湿度		20~85%RH(結露しないこと)
外形寸法		87W × 49H × 22D(mm)
重量		約45g
キャビネット		プラスチックモールド製

*(注1) 1, 5, 10, 20回/秒の内どれか一つに対応可能

● 本仕様は、お断りせずに変更することがあります。

● コネクタピン配列



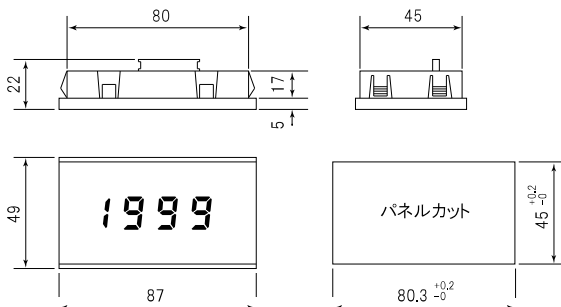
*(注1) ピン②(Lo)とピン③(GND)は、内部でピン⑨(0V)につながっています。

◎ソケットハウジングとEHコネクタコンタクトに、ケーブルをアッセンブリし添付してあります。(付属品のセット内容は下記になります)

[日本圧着端子製造株式会社]

- ・EHR-10 ソケットハウジング 1個
- ・SEH-001-P0.6 ケーブル赤色40cm付 1本
- ・SEH-001-P0.6 ケーブル緑色40cm付 1本
- ・SEH-001-P0.6 ケーブル黒色40cm付 1本
- ・SEH-001-P0.6 ケーブル茶色40cm付 1本
- ・SEH-001-P0.6 ケーブル白色40cm付 1本
- ・SEH-001-P0.6 ケーブル橙色40cm付 1本
- ・SEH-001-P0.6 ケーブル白色 5cm付 1本
- *5cmケーブルは両端にEHコネクタコンタクト付(小数点用)
- *製品側の使用プラグは、B10B-EH(LF/SN)

● 外形寸法・パネルカット寸法



*パネルマウントは、本体を取付パネルの前面より押し込むだけで取付ができる、スナップイン方式です。
 取付板厚 0.5mm~3mm